

spider

Spider, motorreductor electromecánico para puertas seccionales y basculantes de muelles o contrapesos. Guía de aluminio en tres segmentos.



La tecla de mando exterior

Tapa de protección con luz de cortesía

Dos versiones con fuerza máxima **65kg** (SP6065) y **100kg** (SP6100) y guía de aluminio con grueso de 35mm

Versión con fuerza máxima **65kg y guía ultrafina** para montaje aun en condiciones de espacio limitado: solo 25mm de grueso (SP6060)

• **alimentación del motor a baja tensión:** 24Vcc

• **receptor incorporado** de 433,92MHz con autoaprendizaje: permite utilizar la serie de transmisores Flo y Very VE sin instalar un receptor; preajustado para otros modelos de receptores Nice enchufables, y otras frecuencias

• **central de control incorporada** con dispositivo de seguridad antiplastamiento en apertura y cierre y deceleración durante el cierre

• **cárter compacto** y redondeado, coordinado con los otros productos Nice

• **tapa de protección:** sin desmontar el cárter, es posible conectar, programar o modificar las funciones de la central y cambiar la lámpara

• **luz de cortesía integrada:** fácil de sustituir y segura, porque todas las piezas eléctricas o en movimiento están protegidas

• **botón de accionamiento exterior:** permite accionar el motorreductor sin abrir la tapa de protección

• **premontado:** instalación fácil

• **funcionamiento muy silencioso:** el sistema de transporte de cadena se desliza por una guía lineal de aluminio

• **desbloqueo manual cómodo** en caso de corte de corriente



Para efectuar la programación no es necesario desmontar el cárter: máxima seguridad con la protección de todas las piezas eléctricas



El sistema de transporte de cadena, muy silencioso

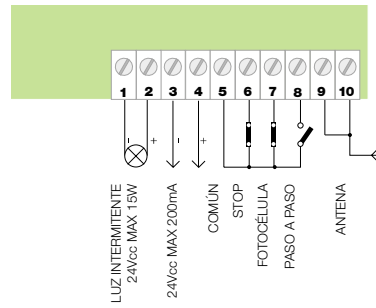


El desbloqueo Nice, cómodo y funcional

Datos técnicos del motorreductor

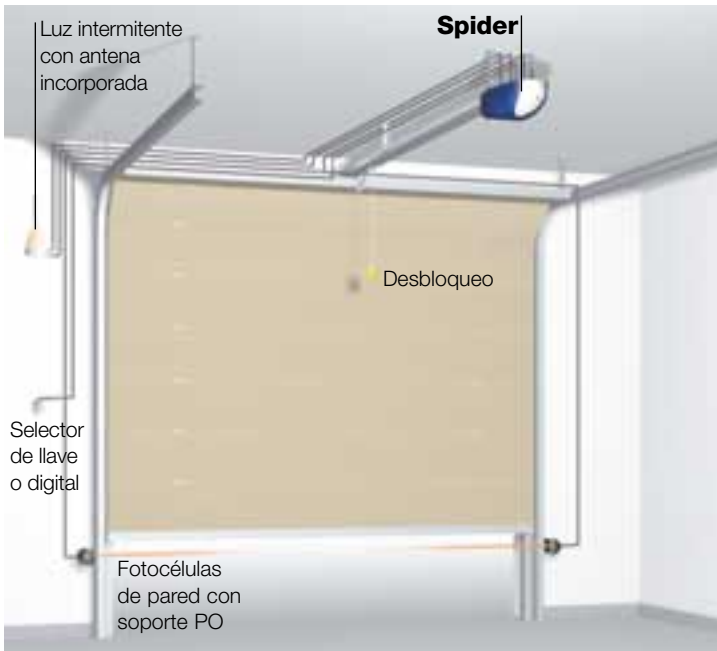
	SP6060		SP6065		SP6100	
	lento	rápido	lento	rápido	lento	rápido
Alimentación (Vca 50/60Hz)	230					
Absorción de línea (A)	0,5	0,65	0,5	0,65	1,3	1,5
Potencia absorbida (W)	120	150	120	150	300	360
Velocidad (m/s)	0,12	0,15	0,12	0,15	0,11	0,135
Carrera (mm)	2500					
Empuje máx. (N)	650			1000		
Tracción máx. (N)	650			1000		
Temp. de servicio (°C Mín./Máx.)	-20 ÷ +70					
Ciclo de trabajo (%)	50	30	50	30	30	20
Peso (kg)	13			14		

Central de mando

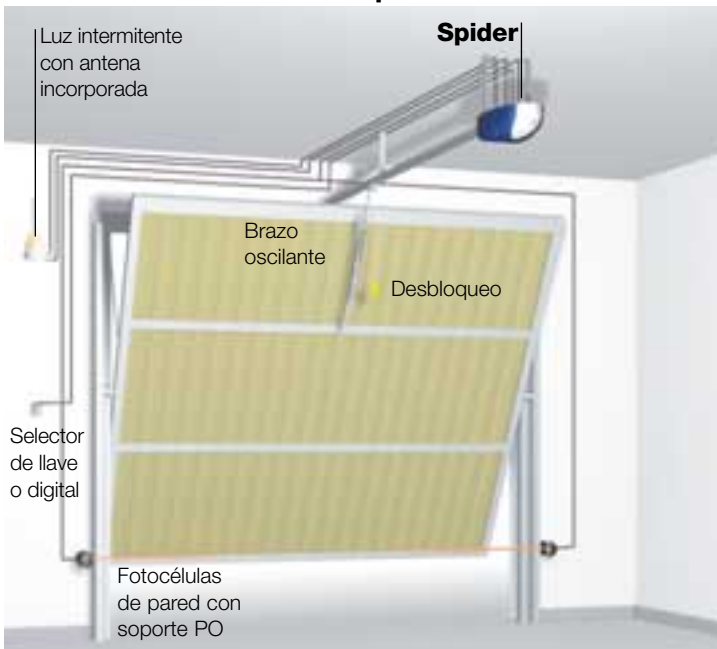


Esquema de instalación

Puerta seccional



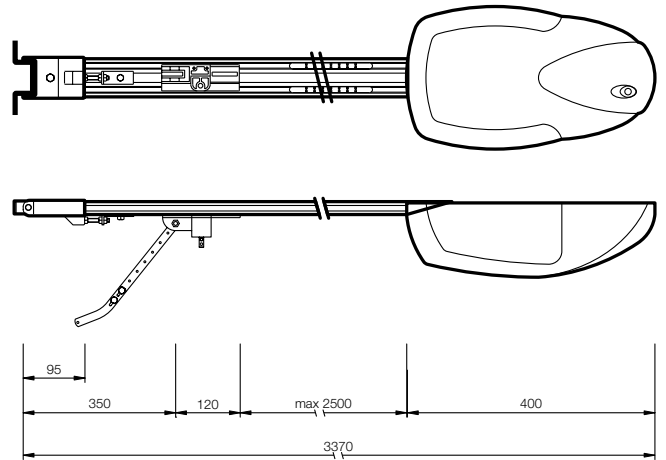
Puerta basculante con contrapesos



Accesorios

- SPA2 kit para desbloqueo desde afuera con cordel metálico
- SPA3 elemento de prolongación de montaje (1m) para aumentar la carrera
- SPA4 brazo oscilante para puertas basculantes con contrapesos
- SPA5 brazo oscilante para puertas basculantes con contrapesos, amparado por patente
- SPA21 elemento de prolongación de montaje para aumentar la carrera de 1m (máx. dos elementos)

Dimensiones



Puerta basculante de muelles

