



SUMO

Sumo, motorreductor electromecánico para puertas seccionales, correderas de dos hojas, para uso industrial y comercial, de hasta 35m<sup>2</sup>. 24Vcc, con encóder.



**Cárter muy compacto totalmente de aluminio**

**Alojamiento inspeccionable, de fácil acceso para las conexiones**

**Central de mando separada Mindy A924:**

- **embrague inteligente con dispositivo de seguridad antiplastamiento**

- **programación fácil mediante un único botón**

- **memorización de las posiciones de los finales de carrera de apertura y cierre**

- **programación del tiempo de pausa**

- **función paso peatonal**

- **arranque gradual y deceleración durante el cierre**

- **funcionamiento sin corriente con baterías recargables, cargador de baterías incorporado**

- **aviso "service" de mantenimiento** (programable según el número de maniobras deseado)

**Sumo, motorreductor electromecánico de 24Vcc con encóder magnético** sin regulación de los finales de carrera

**2 versiones con grado de protección IP44 (SU2000) o IP66 (SU2010)**

- **ideal para uso intensivo**

- **carcasa totalmente de fundición de aluminio de espesor grueso**

- **palanca de desbloqueo robusta** en el motorreductor y desde fuera

- **diseño revolucionario: dimensiones exteriores muy pequeñas, especialmente la anchura** para facilitar el montaje en cualquier posición; rapidez de instalación.



El desbloqueo con cable con manilla de emergencia



Si faltara la alimentación, Sumo funciona con las baterías compensadoras recargables.

## Datos técnicos del motorreductor

	SU2000	SU2010
Alimentación (Vcc)	15 ÷ 36	
Absorción del motor (Acc)	13	
Potencia absorbida (W)	500	
Grado de protección (IP)	44	66
Par (Nm)	120	
Velocidad (rpm)	7.5 ÷ 16 (6)*	
Superficie máx. de la puerta (m <sup>2</sup> )	35	
Temp. de servicio (°C Mín/Máx.)	-20 ÷ +70	
Clase de aislamiento	B	
Ciclo de trabajo (%)	60	
Peso (kg)	10.5	
Agujero (mm)	25.5	

\* El valor entre paréntesis se obtiene durante la deceleración con central A924.

## Central de mando



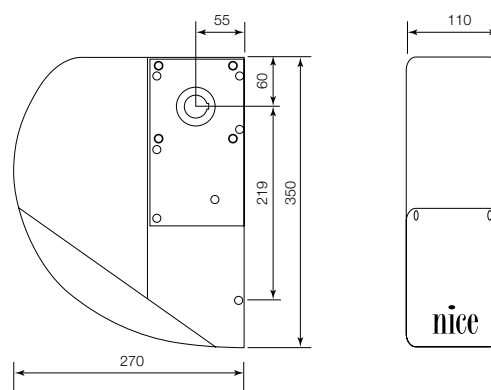
**Se aconseja Mindy A924 con funciones exclusivas**

**Sólo para Sumo**

## Accesorios

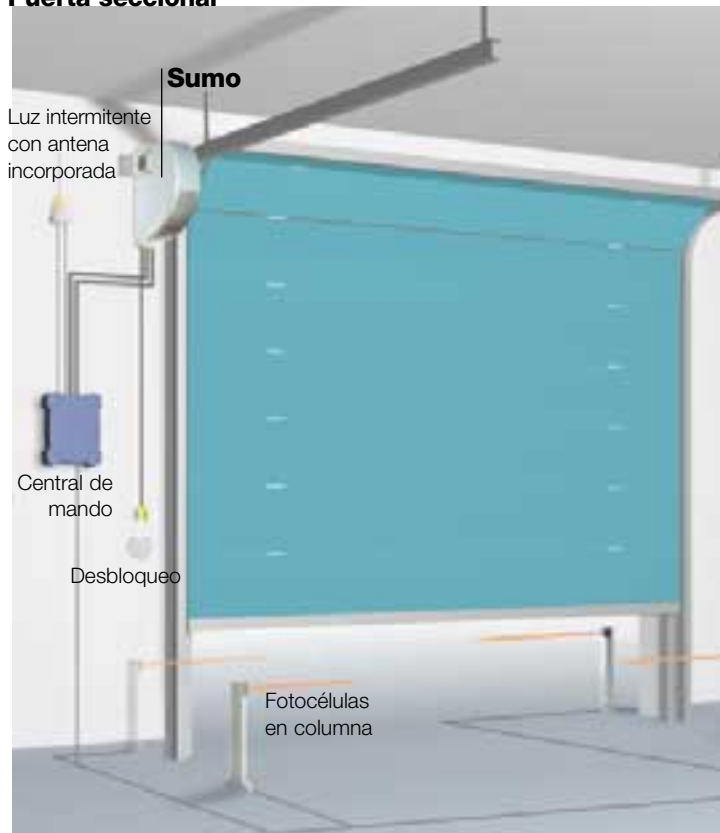
- A924 central de mando para SU2000
- B12-B baterías 12V 6Ah
- BA3-A caja Nice para baterías
- CRA1 árbol con piñón de 18 dientes
- CRA2 unión para cadena
- CRA3 cadena de 1/2" x 5/16", 1 metro, más unión para cadena
- CRA4 cadena de 1/2" x 5/16", 5 metros, más unión para cadena
- CRA5 transmisión para tensor de cadena con estribo para puertas industriales de una o dos hojas
- CRA6 corona de 36 dientes
- CRA7 corona de 18 dientes
- CRA8 estribo de sujeción a la pared
- CRA9 Adaptador para ejes hasta ø40mm

## Dimensiones



## Esquema de instalación

### Puerta seccional



### Puerta de corredera de dos hojas

