

thor

Thor, motorreductor electromecánico para puertas correderas para uso industrial de hasta 1500kg.
Thor-Q para puertas de hasta 2200kg.

Thor-Q, con base y tapa de fundición de aluminio



La cómoda sujeción exterior, protegida



El desbloqueo Nice de aluminio fundido a presión, de uso sencillo y robusto

• **sujeción exterior:** facilidad de instalación

• **tarjeta opcional PIU** para aumentar las funciones básicas

• **base y tapa de fundición de aluminio robusta** (tapa de serie para TH2251 y TH2261, opcional para TH1551 y TH1561)

• **desbloqueo Nice de metal:** cómodo y robusto con interruptor para el bloqueo de la central

• **Posibilidad de deceleración**



La central incorporada de TH1551 y TH2251

El desbloqueo Nice de metal, con llave

Dos versiones con central incorporada, 230Vca (TH1551 y TH2251);
dos versiones sin central, 380Vca trifásica (TH1561 y TH2261)

• **embrague mecánico**

• **freno electrónico programable** para eliminar la inercia de la cancela (TH1551 y TH2251)

• **engranajes de metal y bronce** para mayor duración y silencio

• **motor autoventilado** para aumentar el ciclo de funcionamiento



La práctica sujeción exterior, protegida por cápsula de plástico



El interior de Thor TH1561 y Thor-Q 2261, 380V con autoventilación



COMPANY
WITH QUALITY SYSTEM
CERTIFIED BY DNV
ISO 9001

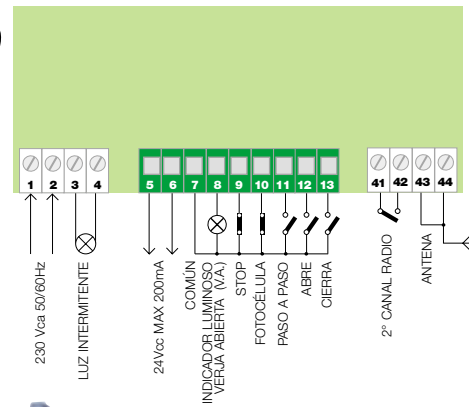
Datos técnicos del motorreductor

	TH1551	TH1561	TH2251	TH2261
Alimentación (Vca 50Hz)	230	380	230	
Absorción de línea (A)	3,5	1,2	3,8	
Potencia absorbida (W)	650	700	900	
Condensador incorporado (µF)	30	-	30	
Grado de protección (IP)	43			
Par (Nm)	30	35		
Velocidad (m/s)	0,16			
Empuje máx. (N)	800	1000		
Peso máx. cancela (kg)	1500		2200	
Temp. de servicio (°C Mín/Máx.)	-20 ÷ +70			
Protección térmica (°C)	140			
Clase de aislamiento	1	F	1	
Ciclo de trabajo (%)	40	50	40	
Peso (kg)	12,5	12	13	

anunciados

Central de mando

TH1551/TH2251

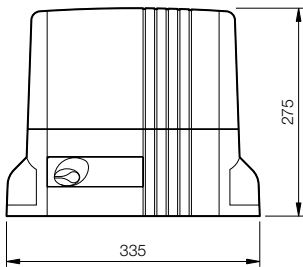


Para TH1551 y TH2251 se aconseja Mindy A500

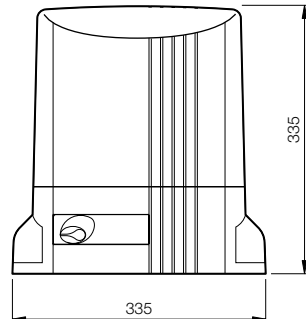
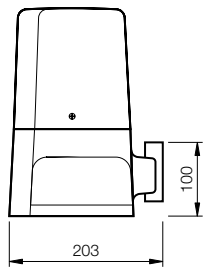
Accesorios

- THA1 cárter de fundición de aluminio
- PIU tarjeta de ampliación para central electrónica
- ROA7 1m de cremallera M4 cincada 22x22mm
- ROA8 1m de cremallera M4 cincada 30x8mm con tornillos y espaciadores

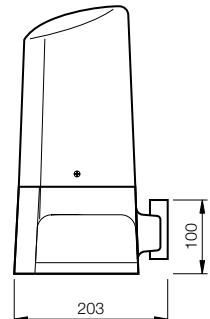
Dimensiones



TH1551-61



TH2251-61



Esquema de instalación

