



Wil, accionador electromecánico de barreras para aparcamientos de uso privado, público e industrial. Velocidad ajustable y antiplastamiento.



Dos versiones:

hasta 4 metros (WIL4, WIL4I),
hasta 6 metros (WIL6, WIL6I)

• **armario completamente de acero galvanizado y pintado o acero inoxidable AISI 304** (WIL4I, WIL6I)

• **ideal para uso intensivo**

• alimentación 230Vca a baja tensión: motor 24Vcc

• **central incorporada**, extraíble para la mayor comodidad de las operaciones de cableado y mantenimiento

• **fácil de instalar**: la barrera se puede montar tanto a la derecha como a la izquierda

• **fácil de equilibrar**: regulación lineal del muelle

• **funcionamiento cuando falta alimentación** con baterías recargables opcionales instaladas en el interior del armario

• **microinterruptor de final de carrera para la etapa de deceleración** durante apertura y cierre, regulable mecánica y electrónicamente

• **velocidad regulable electrónicamente**: WIL4 con tiempo mínimo de apertura de 3,5 segundos, WIL6 a partir 5 segundos

• **dispositivo de seguridad antiplastamiento** durante la apertura y cierre

• perfil de la barrera de aluminio pintado: **fácil fijación de las luces de indicación y de la banda neumática**

• **luces de indicación de LED**: eficiencia y duración

• **desbloqueo con llave, fácil y protegido**

• base de anclaje con grapas de serie



El desbloqueo Nice con llave, protegido



El armario de Wil es enteramente de acero galvanizado y pintado o de acero inoxidable satinado



El funcionamiento aun sin alimentación se garantiza por baterías compensadoras recargables (opcionales)



COMPANY
WITH QUALITY SYSTEM
CERTIFIED BY DNV
ISO 9001

Datos técnicos del motorreductor

| | WIL4 | WIL4/I | WIL6 | WIL6/I |
|----------------------------------|-----------|--------|------|--------|
| Alimentación (Vca 50/60Hz) | 230 | | | |
| (Vcc) | 24 | | | |
| Potencia absorbida (W) | 180 | | 100 | |
| Absorción de línea (A) | 1 | | 0,5 | |
| Absorción motor (A) | 8 | | 5 | |
| Relación de reducción | 1/456 | | | |
| Par (Nm) | 150 | | 170 | |
| Tiempos de apertura mínimo (s) | 3,5 | | 5 | |
| Temp. de servicio (°C Mín./Máx.) | -20 ÷ +70 | | | |
| Ciclo de trabajo (%) | 80 | | | |
| Peso (kg) | 46 | | 54 | |

Accesorios

para WIL4 y WIL4I

- WA1 barrera de aluminio pintada de blanco, 36x73x4250mm
- WA2 banda de protección a prueba de golpes roja de caucho con tapones de cierre para la barrera WA1
- WA3 barrera de aluminio tubular pintada de blanco ø70x4250mm, adecuada para aplicaciones en zonas de viento fuerte
- WA4 fijación para barreras WA3
- WA14 articulación para barreras
- WA15 base de anclaje con grapas

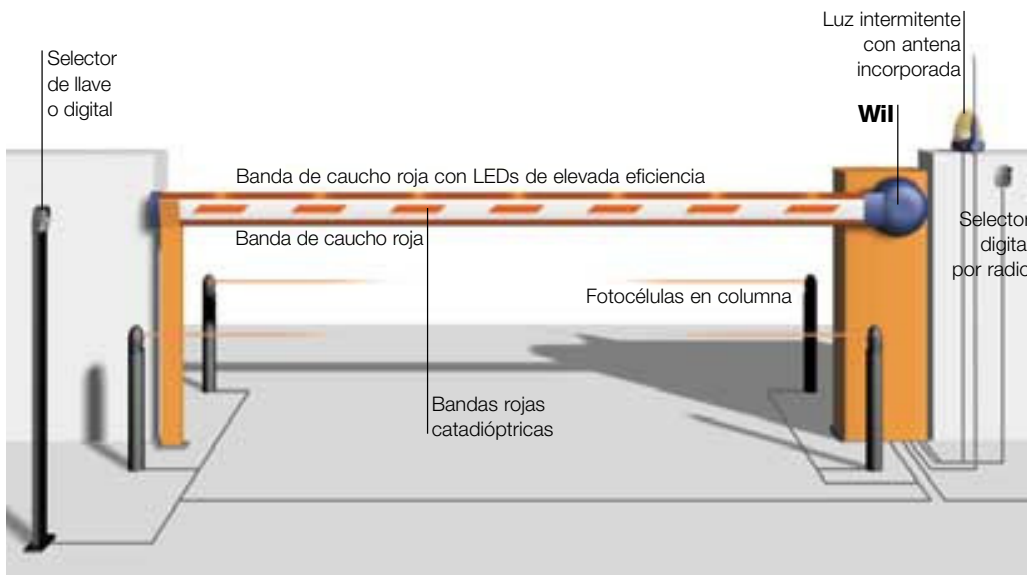
para WIL6 y WIL6I

- WA21 barrera barnizada de aluminio blanco, 36x94x6250mm
- WA6 banda de protección a prueba de golpes roja de caucho con tapones de cierre para la barrera WA21, WA22
- WA7 barrera de aluminio tubular pintada de blanco 90x6250mm adecuada para aplicaciones en zonas de viento fuerte
- WA8 fijación para barreras WA7
- WA16 base de anclaje con grapas
- WA22 barrera a armar, con junta para el empalme, de aluminio barnizado blanco 36x94x3125mm, 2 segmentos

accesorios comunes

- WA9 juego de 6 LEDs de indicación intermitentes, cableados, para las barreras WA1, WA21 y WA22
- WA10 bandas de caucho adhesivas rojas
- WA11 apoyo fijo para barreras
- WA12 apoyo móvil para barreras
- WA13 2m guardapaso de aluminio para barreras WA1 WA21 y WA22
- CARICA tarjeta enchufable para cargador de baterías
- B12-B baterías 12V 6 A/h

Esquema de instalación



Central de mando



(funciones de las centrales: de pág. 70 en adelante)

Límites de empleo

WIL4 / WIL4I hasta 4m

barrera completamente equipada pero con limitación de velocidad y 2m máx. de guardapasos WA13

- 4m de guardapasos WA13 sin el caucho superior WA2

WIL4 / WIL4I hasta 3,5m

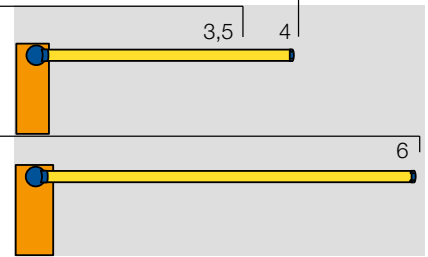
Barrera completamente equipada sin limitación de velocidad

WIL6 / WIL6I hasta 6m

Barrera completamente equipada pero con limitación de velocidad y 4m máx. de guardapasos WA13

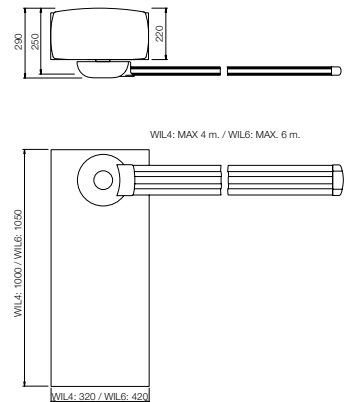
- 6m de guardapasos WA13 sin el caucho superior WA2

NOTA: para las barreras redondas no está previsto el uso de accesorios. (solamente WA11)



Longitud barrera (m)

Dimensiones



COMPANY WITH QUALITY SYSTEM CERTIFIED BY DNV ISO 9001